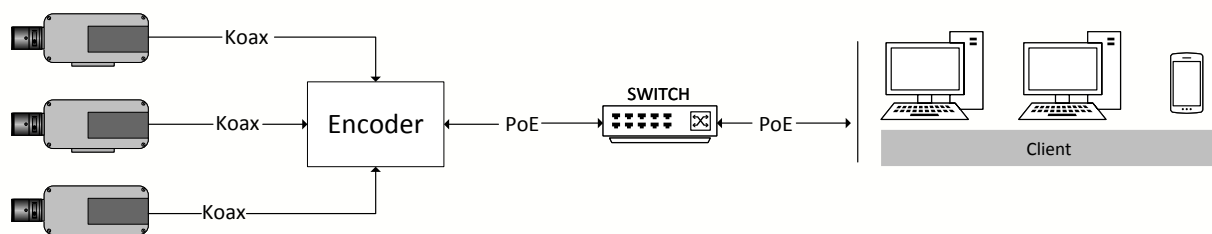


Migration analoger Videoüberwachungssysteme.

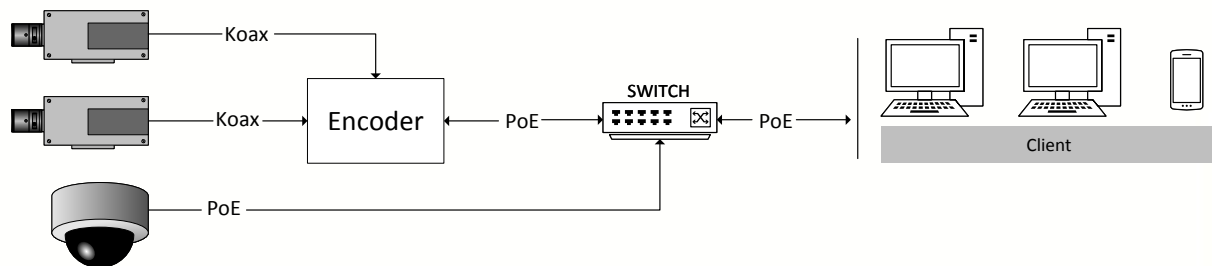
Option 1 - Digitalisierung der analogen Videostreams mittels eines Decoders.



Vorteile:

- Analoge Kameras müssen nicht ersetzt werden
- Verkabelung bleibt bestehen
- Zugriff auf Videostreams mit allen Geräten Möglich (PC, Smartphone, Tablet, etc.)
- Effiziente Speicherung und Aufzeichnung / Keine Recorder mehr nötig

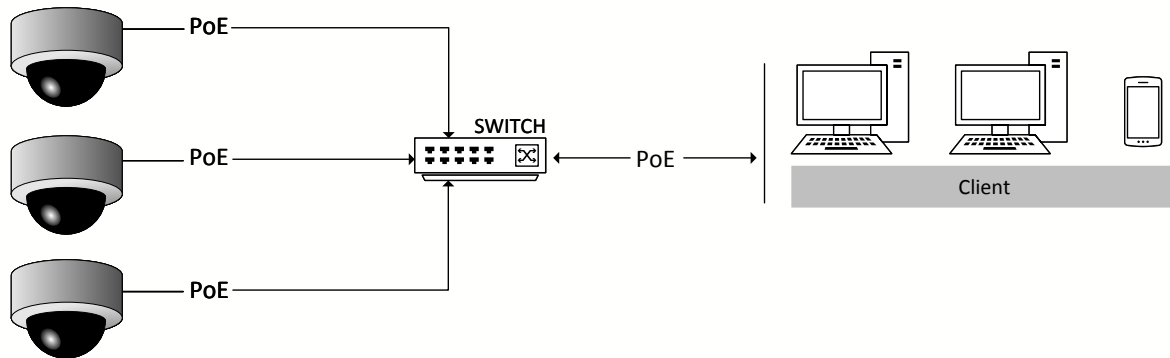
Option 2 - Hybride Lösung mit analogen und IP-Kameras.



Vorteile:

- Analoge Kameras müssen nicht komplett ersetzt werden
- Zusätzliche Funktionen dank IP Überwachungskameras und Video Management Software
- Verkabelung muss nicht komplett ersetzt werden
- Zugriff auf Videostreams mit allen Geräten Möglich (PC, Smartphone, Tablet, etc.)
- Effiziente Speicherung und Aufzeichnung / Keine Recorder mehr nötig

Option 3 - Komplettes Upgrade auf IP Videoüberwachung



Vorteile:

- Voller Funktionsumfang von Videoanalysetools
- Zukunftssichere Investition
- Flexible und leicht skalierbare Erweiterung der Videoüberwachungsanlage
- Geringer Verkabelungsaufwand dank PoE
- Zugriff auf Videostreams mit allen Geräten Möglich (PC, Smartphone, Tablet, etc.)

Setzen Sie jetzt auf IP-Videoüberwachung.

Alle Sicherheitsleistungen werden digital - Brandschutz, Zutrittskontrolle Alarmanlagen, Video. Wenn Sie Ihre Videoüberwachungsanlage digitalisieren, können diese zusammen kommunizieren und die Sicherheit Ihres Unternehmens enorm steigern.

Wenn Sie sich jetzt für IP Videoüberwachung entscheiden, schaffen Sie sich eine optimale Grundlage für alle Lösungen, die in Zukunft Ihre Sicherheit gewährleisten werden. Auf Dauer sparen Sie mit einer Modernisierung Ihrer Videoüberwachung sogar Kosten, denn die analoge Technik veraltet von Jahr zu Jahr und kann in Reparatur oder Ersatz deutlich teurer werden.

Unsere Langjährigen Spezialisten beraten Sie gerne in allen Fragen zur Modernisierung analoger Videoüberwachungssysteme.

Nehmen Sie jetzt Kontakt auf:

VTIS GmbH
Nikolaus-Groß-Str. 31
44329 Dortmund

Mail: info@vtis.de
Tel: +49 231 880857 - 0
Fax: +49 231 880857 - 77

